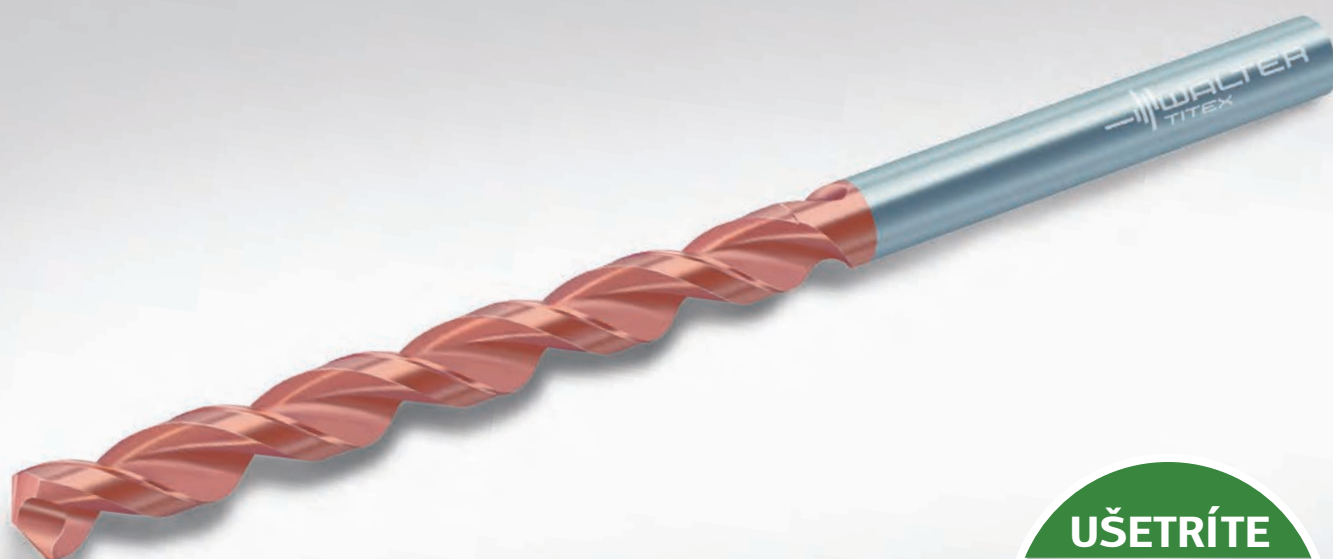


TRVANIE AKCIE OD 16. 01. DO 17. 03. 2023

**Objednajte si HSS-E UFL®-XPL vysoko výkonné vrtáky
a využite ich výhody a nižšiu cenu!**



UŠETRÍTE

60%

Výhody pre Vás:

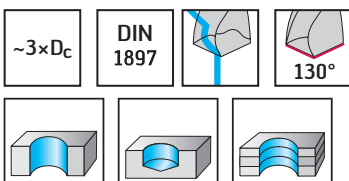
- Vrtanie bez vrtacieho cyklu
- Možné použiť univerzálne pre všetky skupiny materiálov
- Spolahlivý odvod triesok vďaka špeciálnej geometrii držiakov UFL®
- Zosilnený priemer jadra pre maximalnu robustnosť
- Vynikajúca kvalita povrchu vďaka vysokým rezným rýchlostiam

WALTER
TITEX

UŠETRÍTE

60%

HSS-E Vysoko výkonný vrták A1149XPL-UFL®



	P	M	K	N	S	H	O
XPL	●●	●●	●●	●●	●●		●●

Označenie	ø (mm)	l _c (mm)	SAP-č.	počet
A1149XPL-1-BOW	1,0	4	6763855	
A1149XPL-1.1-BOW	1,1	5	6763856	
A1149XPL-1.2-BOW	1,2	6	6763857	
A1149XPL-1.3-BOW	1,3	6	6763858	
A1149XPL-1.4-BOW	1,4	6	6763859	
A1149XPL-1.5-BOW	1,5	6	6763870	
A1149XPL-1.6-BOW	1,6	7	6763872	
A1149XPL-1.7-BOW	1,7	7	6763873	
A1149XPL-1.8-BOW	1,8	8	6763874	
A1149XPL-1.9-BOW	1,9	8	6763875	
A1149XPL-2-BOW	2,0	8	6763876	
A1149XPL-2.1-BOW	2,1	8	6763877	
A1149XPL-2.2-BOW	2,2	9	6763878	
A1149XPL-2.3-BOW	2,3	9	6763879	
A1149XPL-2.4-BOW	2,4	10	6763881	
A1149XPL-2.5-BOW	2,5	10	6763884	
A1149XPL-2.6-BOW	2,6	10	6763887	
A1149XPL-2.7-BOW	2,7	11	6763888	
A1149XPL-2.8-BOW	2,8	11	6763889	
A1149XPL-2.9-BOW	2,9	11	6763890	
A1149XPL-3-BOW	3,0	11	6763891	
A1149XPL-3.1-BOW	3,1	12	6763892	
A1149XPL-3.2-BOW	3,2	12	6763894	
A1149XPL-3.3-BOW	3,3	12	6763896	
A1149XPL-3.4-BOW	3,4	14	6763897	
A1149XPL-3.5-BOW	3,5	14	6763899	

Označenie	ø (mm)	l _c (mm)	SAP-č.	počet
A1149XPL-3.6-BOW	3,6	14	6763900	
A1149XPL-3.7-BOW	3,7	14	6763901	
A1149XPL-3.8-BOW	3,8	15	6763902	
A1149XPL-3.9-BOW	3,9	15	6763903	
A1149XPL-4-BOW	4,0	15	6763904	
A1149XPL-4.1-BOW	4,1	15	6763905	
A1149XPL-4.2-BOW	4,2	15	6763906	
A1149XPL-4.3-BOW	4,3	16	6763907	
A1149XPL-4.5-BOW	4,5	16	6763908	
A1149XPL-4.6-BOW	4,6	16	6763909	
A1149XPL-4.65-BOW	4,65	16	6763910	
A1149XPL-4.8-BOW	4,8	18	6763911	
A1149XPL-4.9-BOW	4,9	18	6763912	
A1149XPL-5-BOW	5,0	18	6763913	
A1149XPL-5.1-BOW	5,1	18	6763914	
A1149XPL-5.2-BOW	5,2	18	6763916	
A1149XPL-5.3-BOW	5,3	18	6763917	
A1149XPL-5.5-BOW	5,5	19	6763918	
A1149XPL-5.55-BOW	5,55	19	6763919	
A1149XPL-5.6-BOW	5,6	19	6763921	
A1149XPL-5.7-BOW	5,7	19	6763922	
A1149XPL-5.8-BOW	5,8	19	6763923	
A1149XPL-5.9-BOW	5,9	19	6763924	
A1149XPL-6-BOW	6,0	19	6763926	
A1149XPL-6.1-BOW	6,1	20	6763927	
A1149XPL-6.2-BOW	6,2	20	6763928	

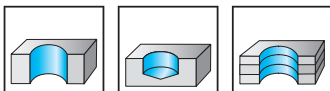
walter-tools.com

Plánovaný termín začiatku je 16. januára 2023. Trvanie akcie je 9 týždňov, resp. do vypredania zásob. Dodacia lehota je päť pracovných dní. Akciový tovar nie je možné vymeniť alebo vrátiť. Obrázky su ilustračné. Vyhradzujeme si právo na zmeny. Doporučená predajná cena.

UŠETRÍTE

60%

HSS-E Vysoko výkonný vrták A1149XPL-UFL®



Pokračovanie



	P	M	K	N	S	H	O
XPL	●●	●●	●●	●●	●●		●●

Označenie	ø (mm)	l _c (mm)	SAP-č.	počet
A1149XPL-6.3-BOW	6,3	20	6763929	
A1149XPL-6.4-BOW	6,4	20	6763931	
A1149XPL-6.5-BOW	6,5	20	6763932	
A1149XPL-6.6-BOW	6,6	20	6763933	
A1149XPL-6.7-BOW	6,7	20	6763934	
A1149XPL-6.8-BOW	6,8	22	6763936	
A1149XPL-6.9-BOW	6,9	22	6763937	
A1149XPL-7-BOW	7,0	22	6763938	
A1149XPL-7.1-BOW	7,1	22	6763939	
A1149XPL-7.2-BOW	7,2	22	6763941	
A1149XPL-7.4-BOW	7,4	22	6763942	
A1149XPL-7.5-BOW	7,5	22	6763943	
A1149XPL-7.8-BOW	7,8	24	6763944	
A1149XPL-7.9-BOW	7,9	24	6763945	
A1149XPL-8-BOW	8,0	24	6763947	
A1149XPL-8.1-BOW	8,1	24	6763948	
A1149XPL-8.2-BOW	8,2	24	6763949	
A1149XPL-8.3-BOW	8,3	24	6763950	
A1149XPL-8.4-BOW	8,4	24	6763951	
A1149XPL-8.5-BOW	8,5	24	6763952	
A1149XPL-8.6-BOW	8,6	25	6763953	
A1149XPL-8.7-BOW	8,7	25	6763954	
A1149XPL-8.8-BOW	8,8	25	6763955	
A1149XPL-9-BOW	9,0	25	6763957	
A1149XPL-9.3-BOW	9,3	25	6763958	
A1149XPL-9.5-BOW	9,5	25	6763960	

Označenie	ø (mm)	l _c (mm)	SAP-č.	počet
A1149XPL-9.8-BOW	9,8	27	6763962	
A1149XPL-10-BOW	10,0	27	6763963	
A1149XPL-10.2-BOW	10,2	27	6763964	
A1149XPL-10.5-BOW	10,5	27	6763965	
A1149XPL-10.8-BOW	10,8	29	6763967	
A1149XPL-11-BOW	11,0	29	6763968	
A1149XPL-11.5-BOW	11,5	29	6763970	
A1149XPL-11.8-BOW	11,8	29	6763971	
A1149XPL-12-BOW	12,0	37	6763972	
A1149XPL-12.5-BOW	12,5	37	6763973	
A1149XPL-13-BOW	13,0	37	6763975	
A1149XPL-13.5-BOW	13,5	40	6763976	
A1149XPL-14-BOW	14,0	40	6763977	
A1149XPL-14.5-BOW	14,5	41	6763978	
A1149XPL-15-BOW	15,0	41	6763979	
A1149XPL-15.5-BOW	15,5	42	6763980	
A1149XPL-16-BOW	16,0	42	6763981	
A1149XPL-16.5-BOW	16,5	43	6763982	
A1149XPL-17-BOW	17,0	43	6763983	
A1149XPL-17.5-BOW	17,5	44	6763984	
A1149XPL-18-BOW	18,0	44	6763985	
A1149XPL-19-BOW	19,0	45	6763986	
A1149XPL-20-BOW	20,0	46	6763987	

walter-tools.com

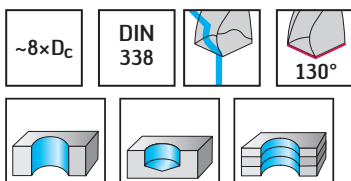
Plánovaný termín začiatku je 16. januára 2023. Trvanie akcie je 9 týždňov, resp. do vypredania zásob. Dodacia lehota je päť pracovných dní. Akciový tovar nie je možné vymeniť alebo vrátiť. Obrázky su ilustračné. Vyhradujeme si právo na zmeny. Doporučená predajná cena.

UŠETRÍTE

60%

HSS-E Vysoko výkonný vrták A1249XPL-UFL®

WALTER
TITEX



	P	M	K	N	S	H	O
XPL	●●	●●	●●	●●	●●		●●

Označenie	ø (mm)	l _c (mm)	SAP-č.	počet
A1249XPL-1-BOW	1,0	10	6763988	
A1249XPL-1.1-BOW	1,1	12	6763990	
A1249XPL-1.2-BOW	1,2	14	6763991	
A1249XPL-1.3-BOW	1,3	14	6763992	
A1249XPL-1.4-BOW	1,4	15	6763994	
A1249XPL-1.5-BOW	1,5	15	6763995	
A1249XPL-1.6-BOW	1,6	17	6763998	
A1249XPL-1.7-BOW	1,7	17	6763999	
A1249XPL-1.8-BOW	1,8	19	6764001	
A1249XPL-1.9-BOW	1,9	19	6764003	
A1249XPL-2-BOW	2,0	20	6764005	
A1249XPL-2.1-BOW	2,1	20	6764006	
A1249XPL-2.2-BOW	2,2	23	6764007	
A1249XPL-2.3-BOW	2,3	23	6764008	
A1249XPL-2.4-BOW	2,4	26	6764010	
A1249XPL-2.5-BOW	2,5	26	6764012	
A1249XPL-2.6-BOW	2,6	26	6764013	
A1249XPL-2.7-BOW	2,7	28	6764014	
A1249XPL-2.8-BOW	2,8	28	6764015	
A1249XPL-2.9-BOW	2,9	28	6764017	
A1249XPL-3-BOW	3,0	28	6764019	
A1249XPL-3.1-BOW	3,1	30	6764020	
A1249XPL-3.2-BOW	3,2	30	6764022	
A1249XPL-3.3-BOW	3,3	30	6764024	
A1249XPL-3.4-BOW	3,4	33	6764025	
A1249XPL-3.5-BOW	3,5	33	6764026	

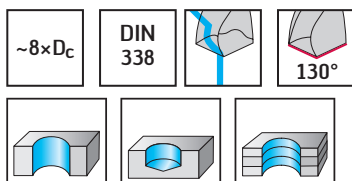
Označenie	ø (mm)	l _c (mm)	SAP-č.	počet
A1249XPL-3.6-BOW	3,6	33	6764027	
A1249XPL-3.7-BOW	3,7	33	6764028	
A1249XPL-3.8-BOW	3,8	36	6764030	
A1249XPL-3.9-BOW	3,9	36	6764031	
A1249XPL-4-BOW	4,0	36	6764033	
A1249XPL-4.1-BOW	4,1	36	6764034	
A1249XPL-4.2-BOW	4,2	36	6764035	
A1249XPL-4.3-BOW	4,3	39	6764036	
A1249XPL-4.4-BOW	4,4	39	6764037	
A1249XPL-4.5-BOW	4,5	39	6764038	
A1249XPL-4.6-BOW	4,6	39	6764039	
A1249XPL-4.65-BOW	4,65	39	6764040	
A1249XPL-4.7-BOW	4,7	39	6764041	
A1249XPL-4.8-BOW	4,8	44	6764043	
A1249XPL-4.9-BOW	4,9	44	6764044	
A1249XPL-5-BOW	5,0	44	6764045	
A1249XPL-5.1-BOW	5,1	44	6764046	
A1249XPL-5.2-BOW	5,2	44	6764047	
A1249XPL-5.3-BOW	5,3	44	6764048	
A1249XPL-5.4-BOW	5,4	48	6764049	
A1249XPL-5.5-BOW	5,5	48	6764050	
A1249XPL-5.55-BOW	5,55	48	6764051	
A1249XPL-5.6-BOW	5,6	48	6764053	
A1249XPL-5.7-BOW	5,7	48	6764054	
A1249XPL-5.8-BOW	5,8	48	6764055	
A1249XPL-5.9-BOW	5,9	48	6764056	

walter-tools.com

Plánovaný termín začiatku je 16. januára 2023. Trvanie akcie je 9 týždňov, resp. do vypredania zásob. Dodacia lehota je päť pracovných dní. Akciový tovar nie je možné vymeniť alebo vrátiť. Obrázky su ilustračné. Vyhradzujeme si právo na zmeny. Doporučená predajná cena.

UŠETRÍTE

60%

HSS-E Vysoko výkonný vrták
A1249XPL-UFL®WALTER
TITEX

	P	M	K	N	S	H	O
XPL	●●	●●	●●	●●	●●		●●

Označenie	ø (mm)	l _c (mm)	SAP-č.	počet
A1249XPL-6-BOW	6,0	48	6764057	
A1249XPL-6.1-BOW	6,1	52	6764058	
A1249XPL-6.2-BOW	6,2	52	6764059	
A1249XPL-6.3-BOW	6,3	52	6764060	
A1249XPL-6.5-BOW	6,5	52	6764061	
A1249XPL-6.6-BOW	6,6	52	6764062	
A1249XPL-6.7-BOW	6,7	52	6764063	
A1249XPL-6.8-BOW	6,8	57	6764064	
A1249XPL-6.9-BOW	6,9	57	6764065	
A1249XPL-7-BOW	7,0	57	6764066	
A1249XPL-7.2-BOW	7,2	57	6764067	
A1249XPL-7.4-BOW	7,4	57	6764068	
A1249XPL-7.5-BOW	7,5	57	6764069	
A1249XPL-7.8-BOW	7,8	62	6764070	
A1249XPL-8-BOW	8,0	62	6764071	

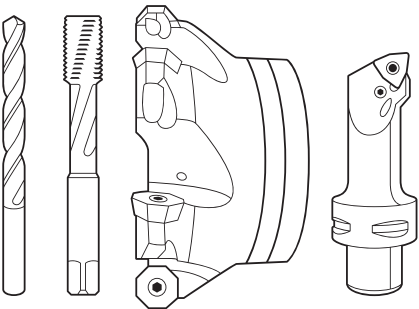
Označenie	ø (mm)	l _c (mm)	SAP-č.	počet
A1249XPL-8.2-BOW	8,2	62	6764072	
A1249XPL-8.5-BOW	8,5	62	6764073	
A1249XPL-8.6-BOW	8,6	66	6764074	
A1249XPL-8.7-BOW	8,7	66	6764075	
A1249XPL-9-BOW	9,0	66	6764076	
A1249XPL-9.5-BOW	9,5	66	6764077	
A1249XPL-10-BOW	10,0	71	6764078	
A1249XPL-10.2-BOW	10,2	71	6764079	
A1249XPL-10.5-BOW	10,5	71	6764080	
A1249XPL-11-BOW	11,0	76	6764081	
A1249XPL-12-BOW	12,0	87	6764082	
A1249XPL-13-BOW	13,0	87	6764083	
A1249XPL-13.5-BOW	13,5	94	6764084	
A1249XPL-14-BOW	14,0	94	6764085	

walter-tools.com

Plánovaný termín začiatku je 16. januára 2023. Trvanie akcie je 9 týždňov, resp. do vypredania zásob. Dodacia lehota je päť pracovných dní. Akciový tovar nie je možné vymeniť alebo vrátiť. Obrázky su ilustračné. Vyhradujeme si právo na zmeny. Doporučená predajná cena.

Walter Slovakia s.r.o.

Nitra, Slovakia
+421(0)37 3260 910



www.walter-tools.com