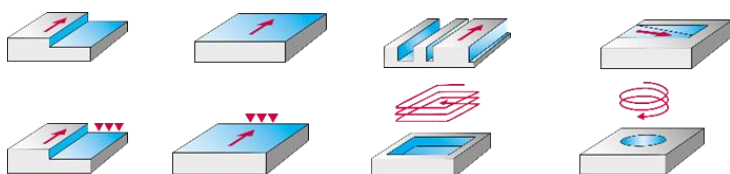


Xtra-tec® XT M5130

ISO Materiál:



Aplikácie:



Nástroj:

- Ø 10–160 mm

Vymeniteľné rezné doštičky:

- 2 rezné hrany s pozitívnym základným tvarom
- 4 veľkosti vymeniteľných doštičiek s rôznymi polomerami rohov:
 - AC..0602..: $r = 0.2-1.6$ mm, $a_{p\max} = 5$ mm
 - BC..0903..: $r = 0.2-2.0$ mm, $a_{p\max} = 9$ mm
 - BC..1204..: $r = 0.4-4.0$ mm, $a_{p\max} = 12$ mm
 - BC..1605..: $r = 0.8-6.0$ mm, $a_{p\max} = 15$ mm



AKCIA

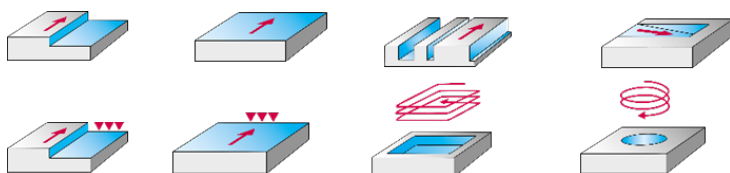
frézovacia hlava
za 1€/10ks
doštičiek na lôžko

Xtra-tec® XT M5137

ISO Materiál:



Aplikácie:



Nástroj:

- Ø 50–100 mm

Vymeniteľné rezné doštičky:

- Trojuholníkové, 6 rezných hrán s obojstranným základným tvarom
- 2 veľkosti vymeniteľných doštičiek
 - TNMU11T304R; $a_{p\max} = 5$ mm
 - TNMU160508R; $a_{p\max} = 8$ mm

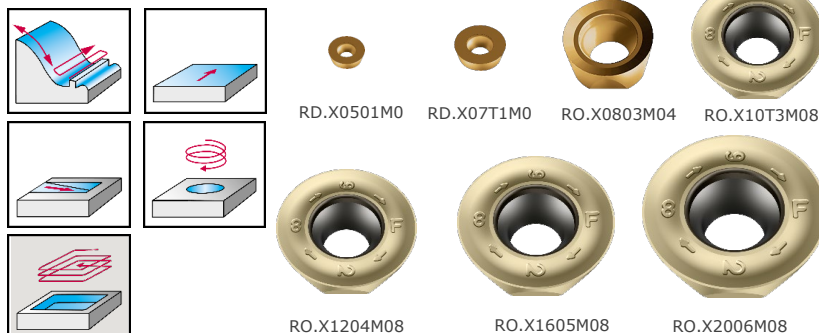


Xtra-tec® XT M5468

ISO Materiál:

P	M	K	N	S	H	O
●●	●●	●●	●●	●●	●●	●

Aplikácie:



Nástroj:

- Ø 10–125 mm

Vymeniteľné rezné doštičky:

- Vysoká úroveň nákladovej efektívnosti vďaka až ôsmim rezným hranám
- Nové materiály rezných nástrojov Tiger-tec® Gold WKP35G a WSP45G, ako aj nová trieda WHH15X pre obrábanie ISO H

AKCIA

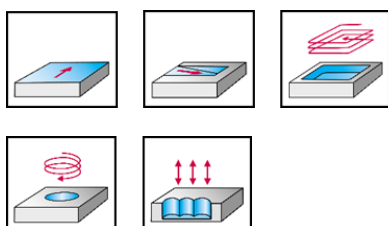
frézovacia hlava
za 1€/10ks
doštičiek na lôžko

Xtra-tec® XT M5008

ISO Materiál:

P	M	K	N	S	H	O
●●	●●	●●		●●	●●	

Aplikácie:



Nástroj:

- Ø 16–66 mm

Vymeniteľné rezné doštičky:

- ENMX08T316R, hĺbka rezu 1 mm
- Vysoký objem obrábania vďaka kombinácii nízkej hĺbky rezu a vysokého posuvu na zub
- Znížené náklady na proces vďaka reznému nástroju Tiger-tec® a štyrom rezným hranám

