

DOUBLE 3 GON SERIES



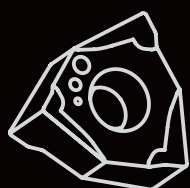
Frézovacia hlava **-75%**
pri odbere 30ks došt. WNEX

ISO



Frézovací systém pre 90° frézovanie
na základe obojstrannej trigonálnej doštičky










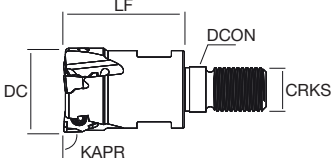



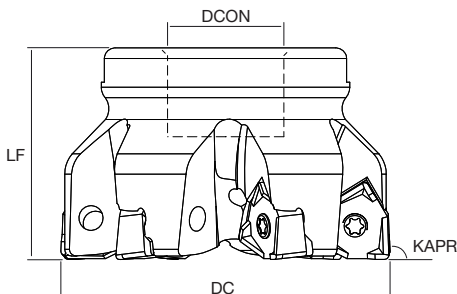


- Čelné frézovanie
- Kontúrovanie
- Drážkovanie ponorným frézovaním
- Ponorné frézovanie
- Drážkovanie
- Frézovanie do rohu



6 rezných hrán

Uhol nastavenia 90° zabezpečuje skutočný 90° rez v jednej frézovacej operácii a šetrí tak výrobný čas...

nixko TOOLS

<p>CYLINDRICAL</p>  <p>INTERNAL COOLANT</p> 			<p>SHOULDERING</p>  <p>90°</p> 						
<p>SCREW-IN</p>  <p>INTERNAL COOLANT</p> 									
<p>ARBOR</p>  <p>INTERNAL COOLANT</p> 									
<p>DOUBLE3GON Shouldering (KAPR 90°)</p>		DC		DCON	LF	LU	CRKS		MIID

	NT-WX04H	D020-S16-Z3	●	20	3	16	110	20	-	0.30	WNEX04	
CYLINDRICAL		D020-S20-Z3	●	20	3	20	110	28	-	0.30		
		D025-S20-Z4	●	25	4	20	120	22	-	0.50		
		D025-S25-Z4	●	25	4	25	120	30	-	0.50		
		D032-S25-Z5	●	32	5	25	130	25	-	0.80		
		D032-S32-Z5	●	32	5	32	130	40	-	0.80		
SCREW-IN	NT-WX04H	D020-M10-Z3	●	20	3	10.5	28	-	M10	0.10	WNEX04	
		D025-M12-Z4	●	25	4	12.5	30	-	M12	0.15		
		D032-M16-Z5	●	32	5	17	40	-	M16	0.25		
ARBOR	NT-WX04H	D040-F16-Z7	●	40	7	16	40	-	-	0.25	WNEX04	
		D050-F22-Z9	●	50	9	22	40	-	-	0.50		
	NT-WX08H		D050-F22-Z4	●	50	4	22	40	-	-	0.45	WNEX08
			D050-F22-Z5	●		5	22	40	-	-	0.45	
			D063-F22-Z6	●	63	6	22	40	-	-	0.70	
			D063-F27-Z6	●		6	27	40	-	-	0.70	
			D063-F22-Z7	●		7	22	40	-	-	0.80	
			D080-F27-Z7	●	80	7	27	50	-	-	1.00	
			D080-F27-Z9	●		9	27	50	-	-	1.00	
			D100-F32-Z8	●	100	8	32	50	-	-	1.60	
			D100-F32-Z11	●		11	32	50	-	-	1.60	
			D125-F40-Z11	●		125	11	40	63	-	-	
D160-F40-Z12	●	160	12	40	63	-	-	4.00				

